

## ÚVOD

**Příručka pro instalaci, používání a údržbu je pro techniky zajišťující instalaci, používání a údržbu.**

Pečlivě si ji prosím přečtete před instalací zařízení, před jeho použitím a před běžnými nebo mimořádnými prohlídkami a opravami.

Operace, které mohou být nebezpečné a jsou označeny následujícími symboly:

### Nebezpečí úrazu elektrickým proudem



### Nebezpečí úrazu drcením



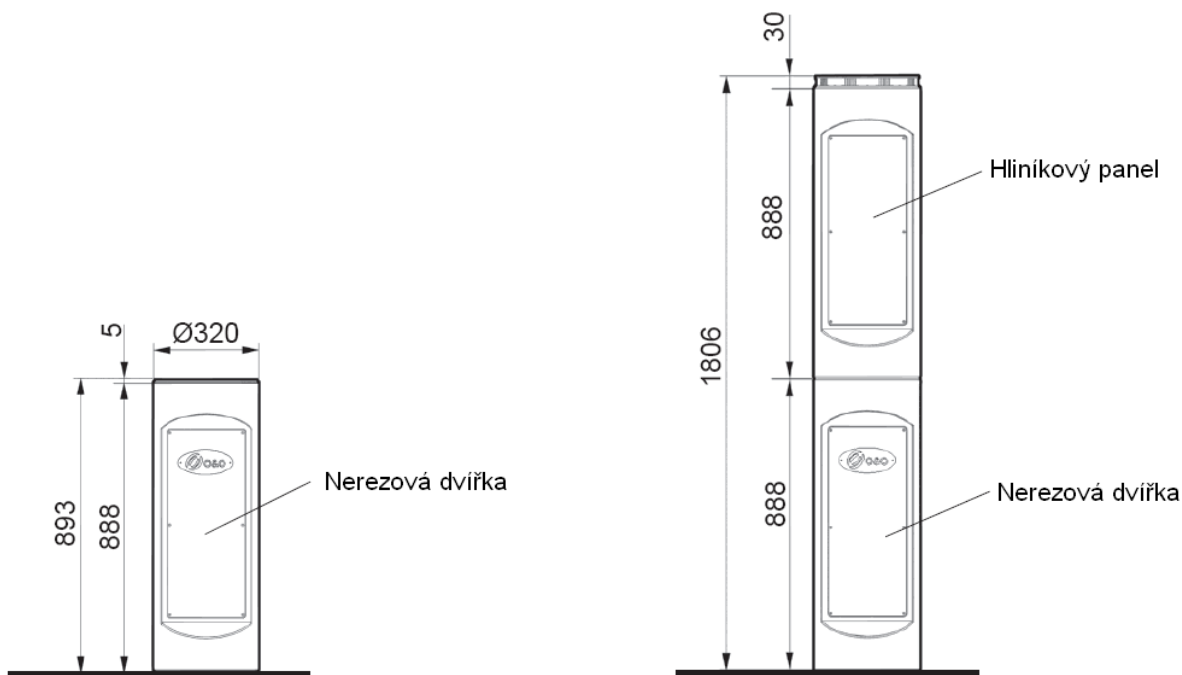
Výrobce i dodavatel není zodpovědný za zranění lidí nebo zvířat nebo poškození věcí v případě použití, které překračuje limity specifikované v příložené tabulce technických hodnot nebo při jiném použití, než na které byl výrobek navržen.

## Základní vlastnosti

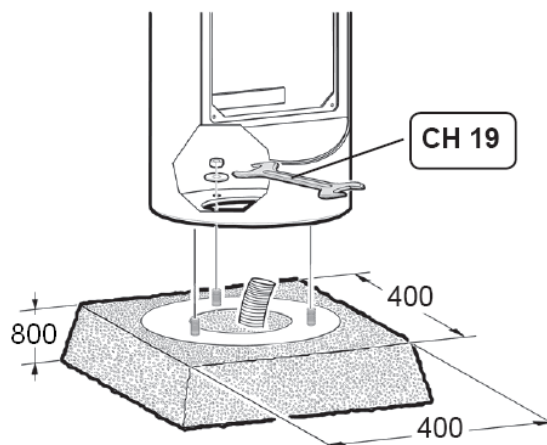
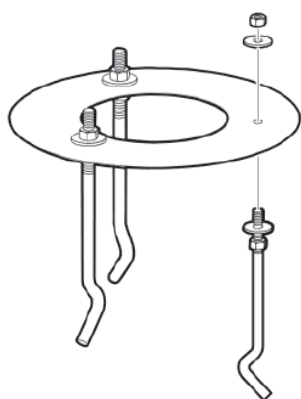
TOTEM je silniční skříň vhodná pro instalaci v městských oblastech pro umístění řídicích jednotek výsuvných sloupů či závor a jejich příslušenství.

Skládá se z jednoho nebo dvou modulů postavených na sebe. Je vyroben z lakované oceli která je schopna odolávat i agresivnímu počasí. Přední panel je vyroben z hliníku a vhodný pro instalaci různého příslušenství.

## 1 Rozměry

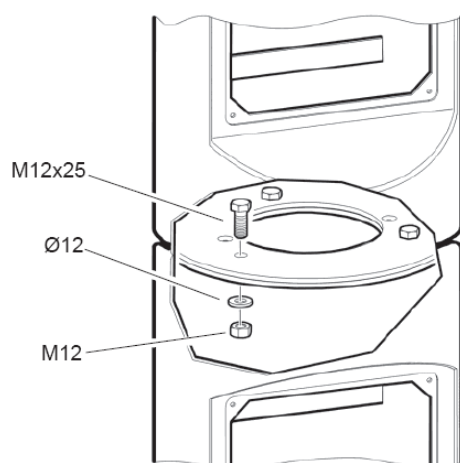


## 2 Základ

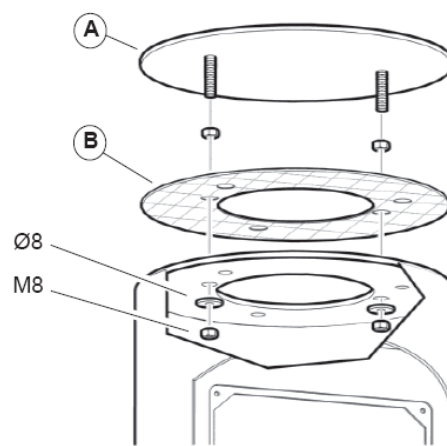


Doporučujeme odstranit šablonu před stanovením Totem

## 3 Montáž modulu

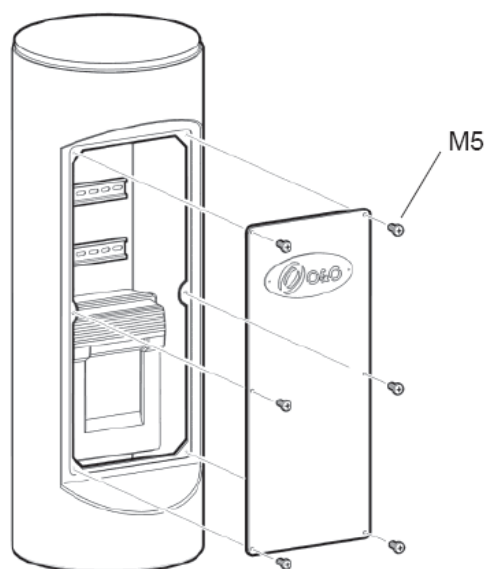


## 4 Montáž klobouku



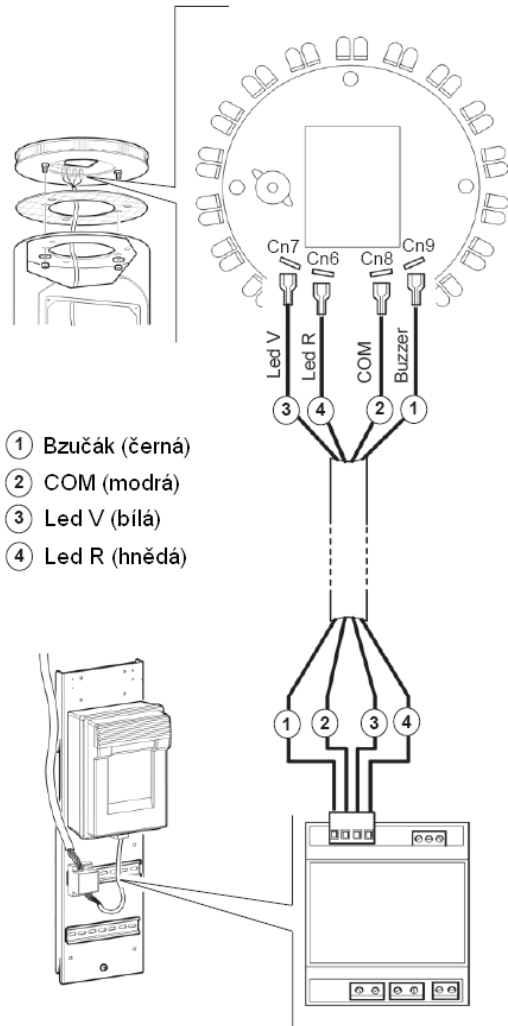
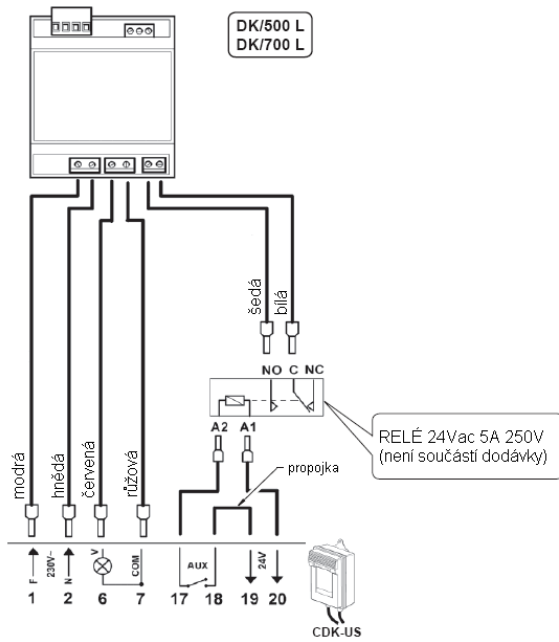
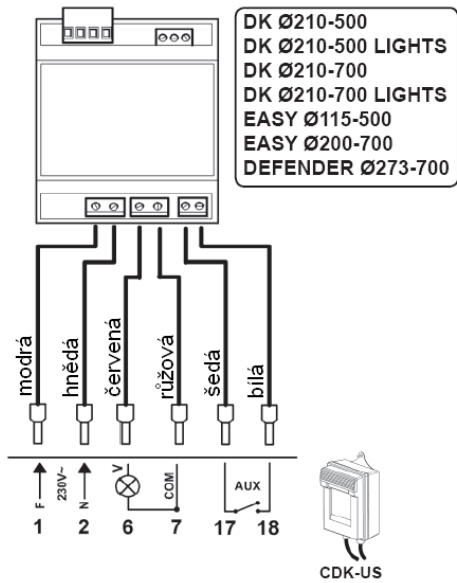
Ocelový kryt  
Těsnění

## 5 Hliníkové dveře

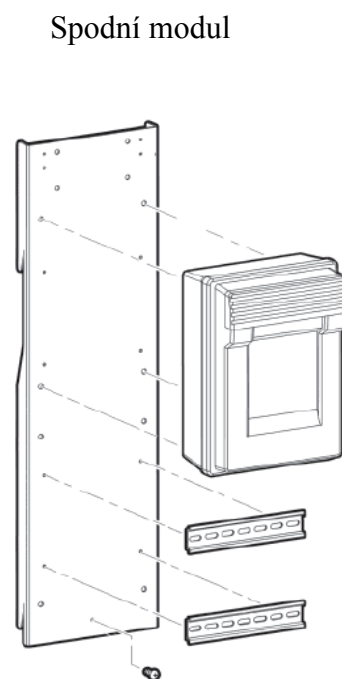
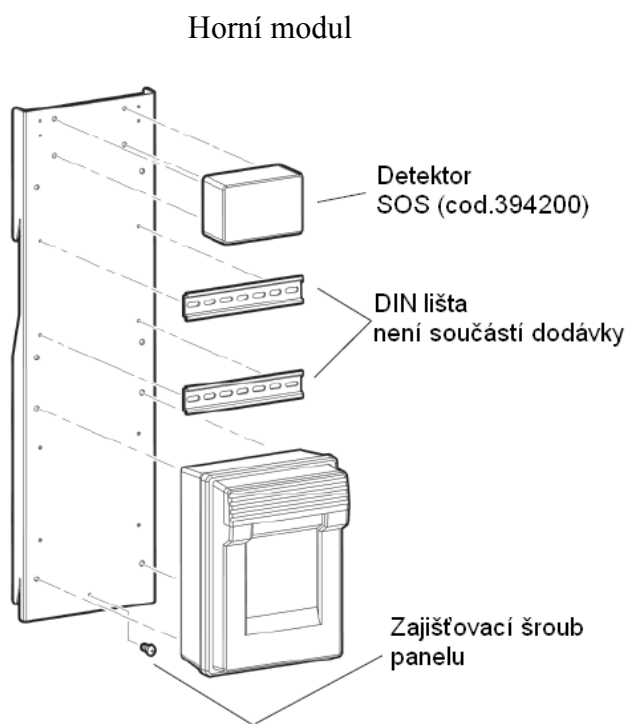


# 6

## Zapojení totemu



## 7 Montážní příslušenství



Rozměr montážní desky 200x700mm

Hloubka pro instalované prvky 140mm



Nedávejte detektor sirény SOS do blízkosti světel

**oeo**<sup>®</sup>  
Automatické průmyslové systémy O&O

- Braunerova 854/8 Praha 8 CZ tel.: 222519278 fax.:222519278 mob. 602340858 602325233
- [www.oeo.cz](http://www.oeo.cz) email: [info@oeo.cz](mailto:info@oeo.cz)