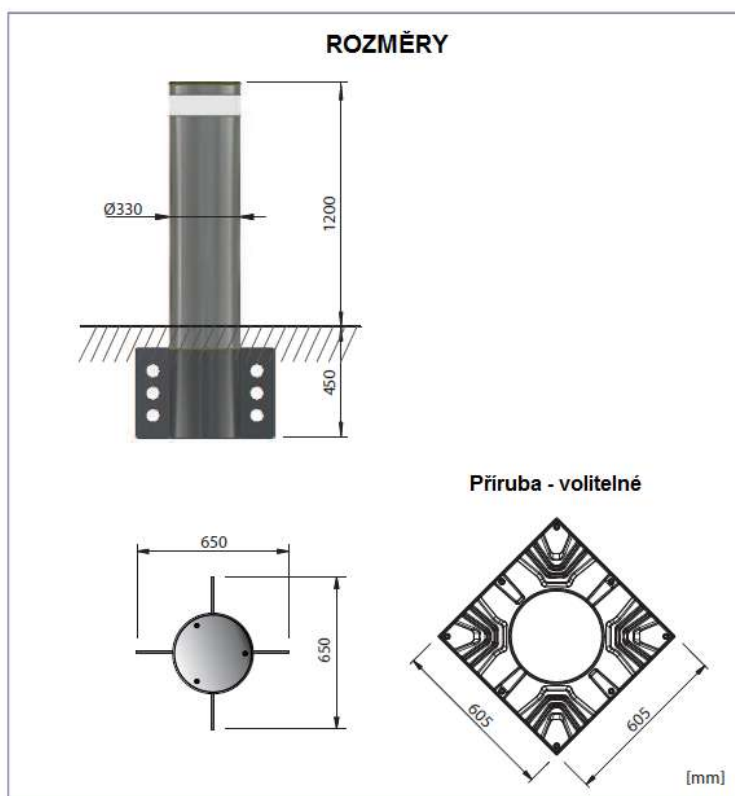


# OAK 1200.12-F

## Protiteroristický pevný sloup

### Technický popis

Sloup vysokého zabezpečení pro protiteroristické aplikace. Vysoká odolnost. Dle normy ASTM2656: 2007 M50 PAS68: 2010 7500/50 / N3C dle IWA-14.



- Pevný sloup vysoké bezpečnosti určený pro protiteroristické aplikace
- Rozměr sloupu od země Ø330 x v.1200 tl.14 mm
- Odolnost proti nárazu 2 100 000J
- Možnost volby s přírubou nebo bez příruba
- Rozměr příruba 605x605 mm
- Barva lakovaná ocel
- Reflexní pás dle požadavků
- Klobouk s LED osvětlením (volitelné)

Technická data pevného sloupu	
<b>Rozměr nadzemní části sloupu</b>	Ø330 x v.1200 tl.14 mm
<b>Rozměr podzemní části</b>	650 x 650 x v.450 mm
<b>Železobetonový základ (není součástí dodávky)</b>	1600 x 3350 x 500 mm (dvojitá instalace)
<b>Odolnost proti nárazu</b>	2 100 000 J (dvojitá instalace)
<b>Reflexní odrazový pás</b>	Reflexní pás - volitelné
<b>Hmotnost včetně balení bez příruby</b>	263 kg
<b>Hmotnost včetně balení s přírubou</b>	286 kg

Elektrické parametry osvětlení	
<b>Napájení led světla</b>	KIT PS 12 Vac ± 10%, 50 až 60 Hz
<b>Příkon 1 sloup</b>	1,5 W pro jeden sloup
<b>Osvětlení</b>	LED diodami s vysokou intenzitou (červená nebo žlutá)

**Pro montáž a instalaci systému se řiďte platnými předpisy.**



- Braunerova 854/8 Praha 8 CZ tel.: 222519278 fax.:222519278 mob. 602340858 602325233  
[www.oeo.cz](http://www.oeo.cz) email: [info@oeo.cz](mailto:info@oeo.cz)